

## Rezači hrane Gravitacijska mesoreznica - 350 mm - Zupčasti prijenos

STAVKA #: \_\_\_\_\_

MODEL #: \_\_\_\_\_

NAZIV #: \_\_\_\_\_

SIS #: \_\_\_\_\_

AIA #: \_\_\_\_\_



601135 (MSG35G)

Gravitacijska mesoreznica,  
zupčasti prijenos, promjer  
noža 350 mm, ( 400V, 3, 50 )

### Kratke specifikacije

Br. stavke: \_\_\_\_\_

### Glavne značajke

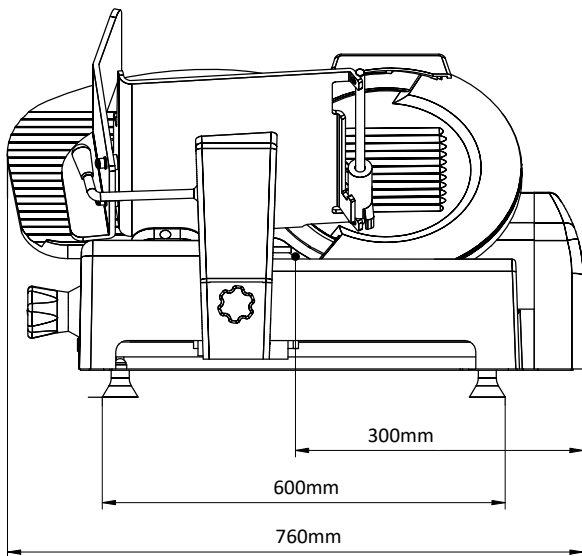
- Ručna mesoreznica.
- Debljina komada od 0 do 24 mm.
- Ručka za prilagođavanje debljine komada (milimetarska preciznost).
- Zupčasti prijenos u uljnoj kupki.
- Ventilirani motor koji pokreće oštricu dizajniran je za kontinuiranu upotrebu, sa pogonskim sustavom za kontinuirane i zahtjevne dnevne radnje.
- Odvojivi klizač/nosač s automatskom kočnicom.
- Stolno montirana brusilica za oštricu i poklopac za oštricu lako se uklanjaju.
- Isporučuje se s priborom za demontažu oštrice.
- Najveći stupanj sigurnosti pri radu, čišćenju i održavanju.
- Rezni kapacitet za 350 mm model:
  - kvadratno: 210x210
  - pravokutno: 300x210
  - okruglo: 240.

### Konstrukcija

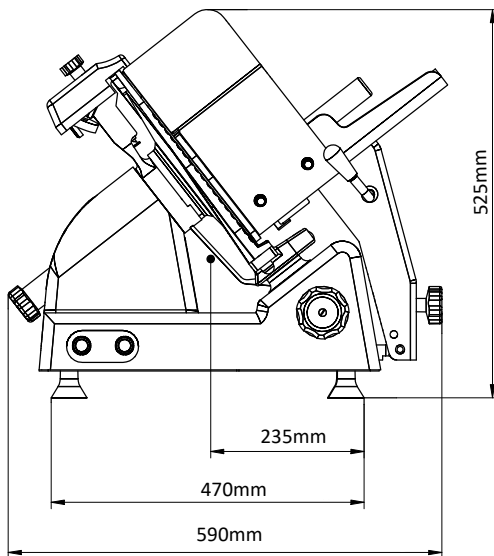
- Kompaktan dizajn.
- Izrađen od visoko poliranog anodiziranog aluminija sa satinskim finišem. Ova tehnologija jamči visoke higijenske standarde svih dijelova u dodiru s rezanom hranom i otpornost na kiseline, soli i procese oksidacije.
- Sigurnosna zaštita za ruku od akrilnog stakla dolazi kao standardna oprema.
- Zaštita od vode IP42.
- U potpunosti vodonepropusna IP67.
- Oštrica je napravljena od ojačanog kromiranog čelika s prstenom zaštite radi dodatnog očuvanja.

ODOBRENJE: \_\_\_\_\_

Prednja/e



Bočna/o



EI = Električni priključak

#### Električki

Napon napajanja: 400 V/3N ph/50 Hz  
Ukupna snaga: 0.5 kW

#### Ključne informacije:

Vanjske dimenzije, širina: 760 mm  
Vanjske dimenzije, dubina: 590 mm  
Vanjske dimenzije, visina: 525 mm  
Neto težina (kg): 40